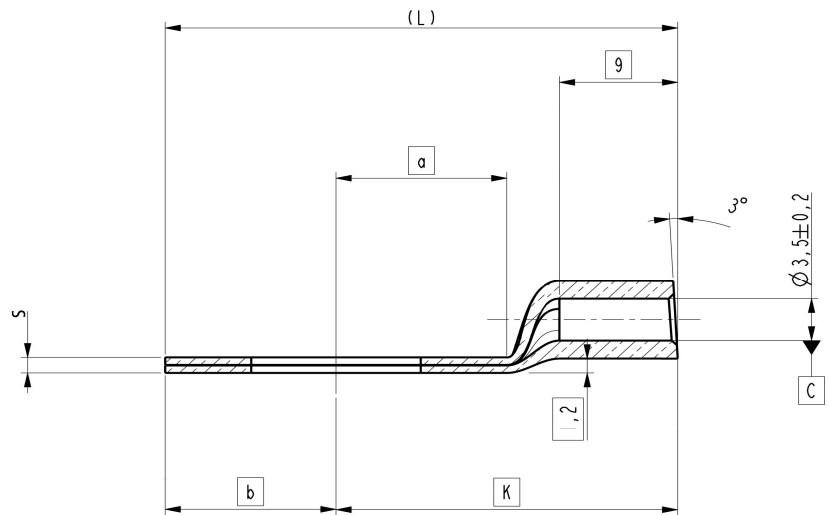
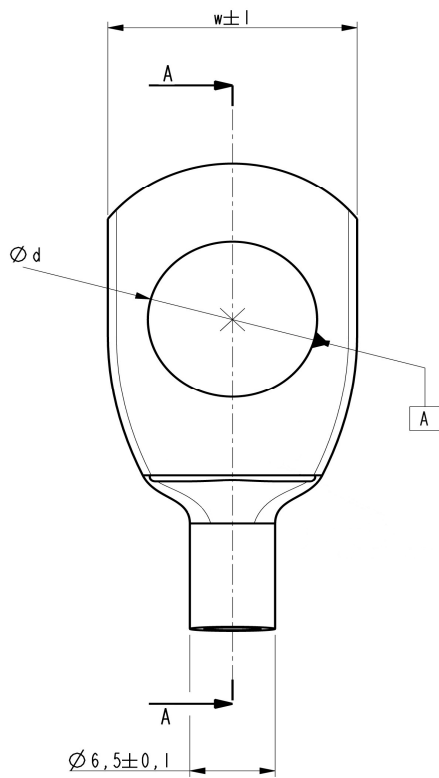




Eisenacher
elektroTECHNIK GmbH

Kabel-Anschluss- und Verbindungstechnik

Rohrkabelschuhe
6,00 mm²
Sonderausführung



Art.Nr.	Werkstoff	Oberfläche			$\frac{\Delta}{\Delta}$
K335120.FeZn	E-CU	Fe/Zn schwarz, crome6 frei			6,13/1000
		d	a	b	w
in mm:		12,5	13,0	13,0	19,0
		s	K	L	
in mm:		1,24	26,0	39,0	